

ЛІКД.16.00.000СК

Перв. примін.

Справ. №

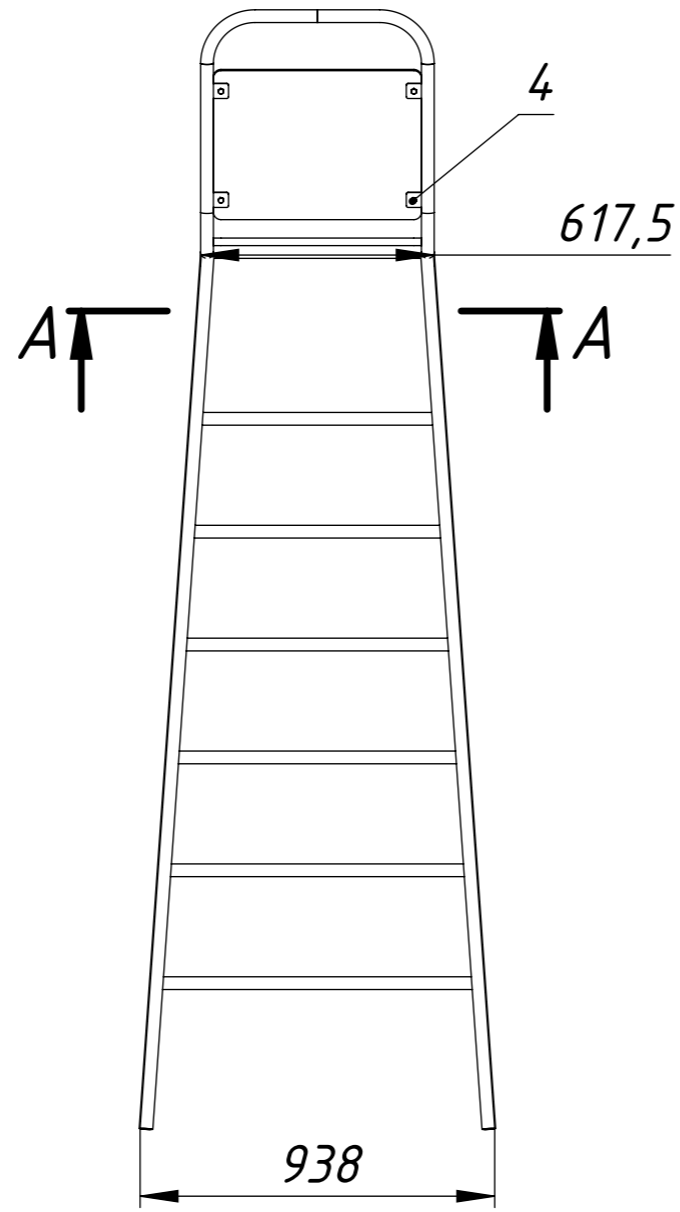
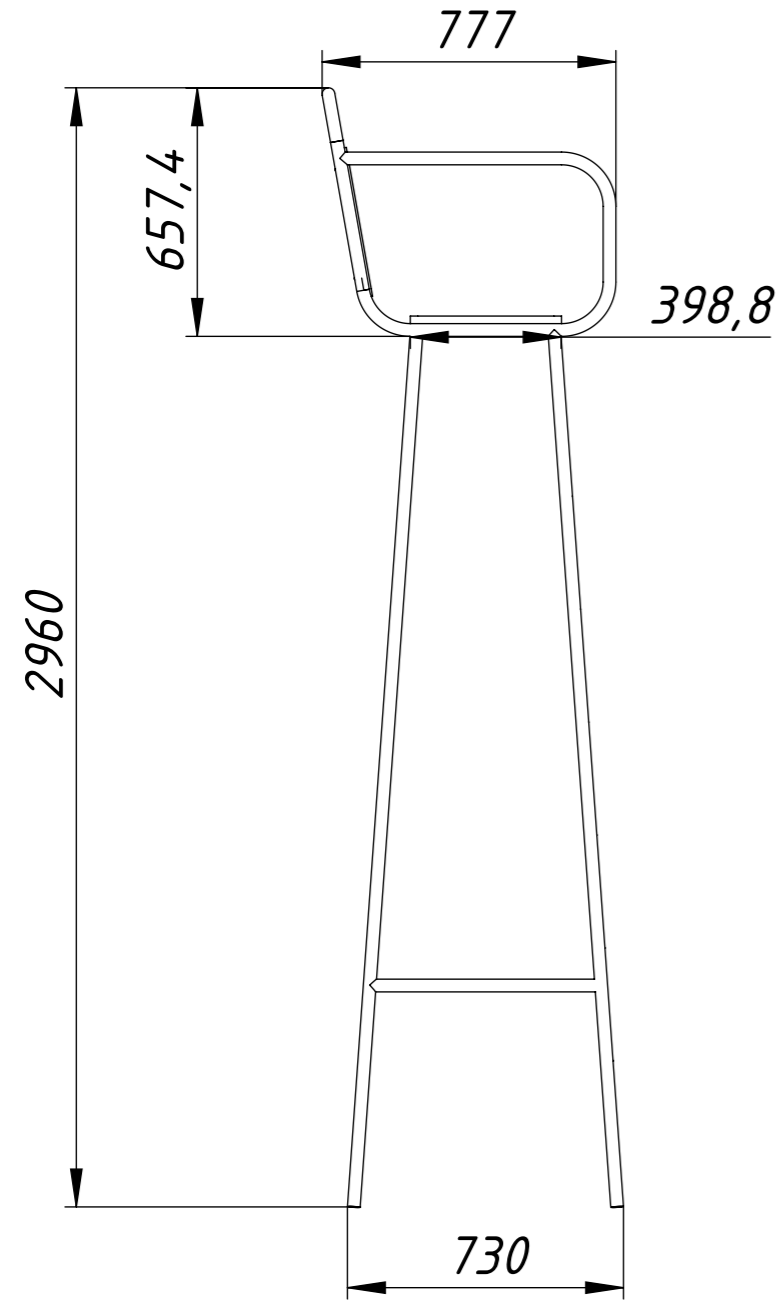
Підп. і дата

Інв. № дубл.

Взам. інв. №

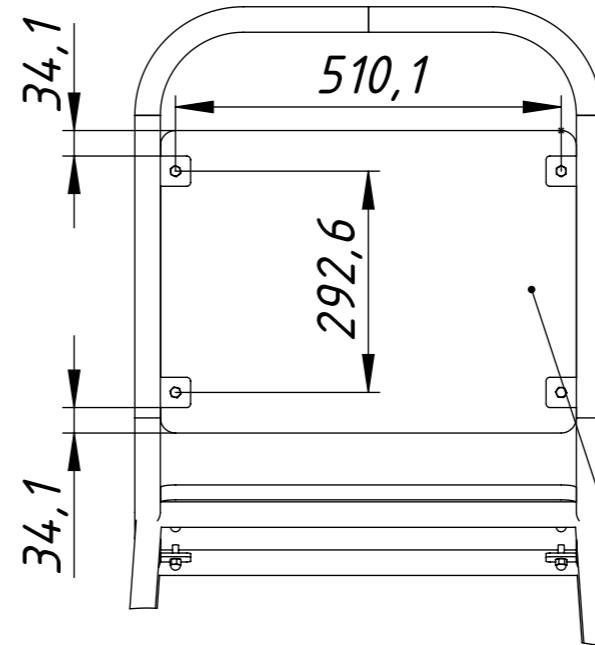
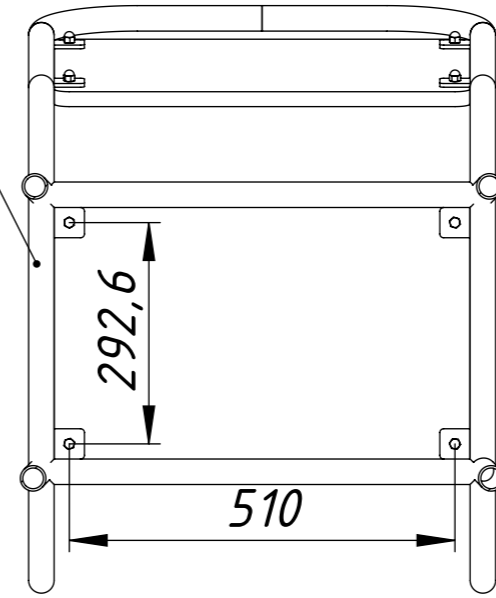
Підп. і дата

Інв. № под.

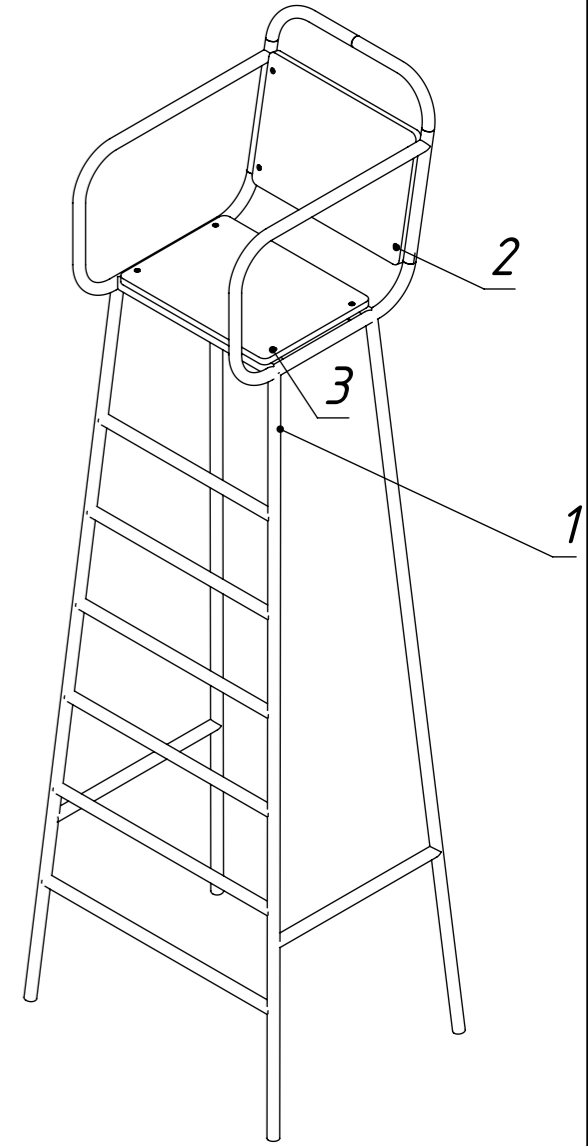


A-A (1 : 10)

Проекція перпендикулярна до фанери



Проекція перпендикулярна до фанери



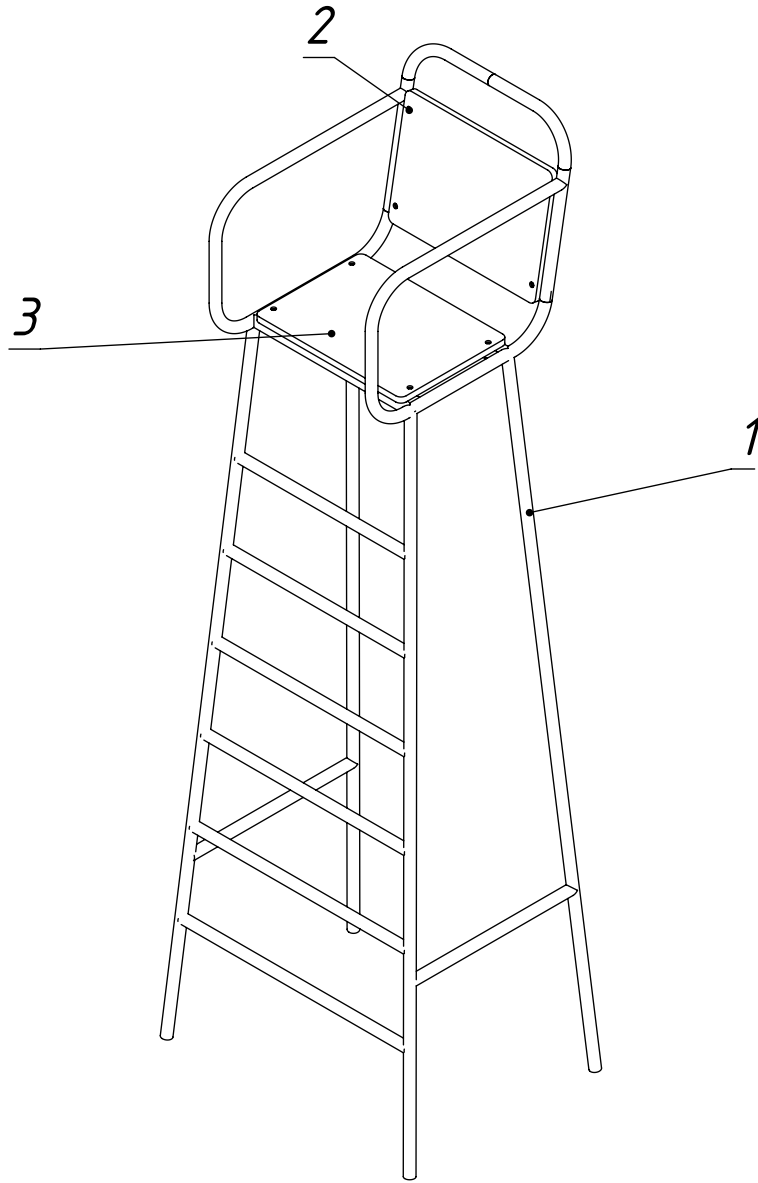
ЛІКД.16.00.000СК

Зм.	Арк.	№ докум.	Підп.	Дата	Волейбольна суддівська вишка	Літера	Маса	Масштаб
Розроб.		Оверченко					15.57	1:20
Перев.						Аркуш 3	Аркушів 7	
Т. контр.								
Н. контр.								
Затв.								

ЛІКД.16.01.000СК

Перв. примін.

Справ. №



Підп. і дата

Інв. № дубл.

Взам. інв. №

Підп. і дата

Інв. № под.

Зм.	Арк.	№ докум.	Підп.	Дата
Розроб.		Оверченко		
Перев.				
Т. контр.				
Н. контр.				
Затв.				

ЛІКД.16.01.000СК

Рама вишки

Літера	Маса	Масштаб
	15.33	1:20
Аркуш 4	Аркушів 7	

ЛІКД.16.01.001

Перв. примін.

Справ. №

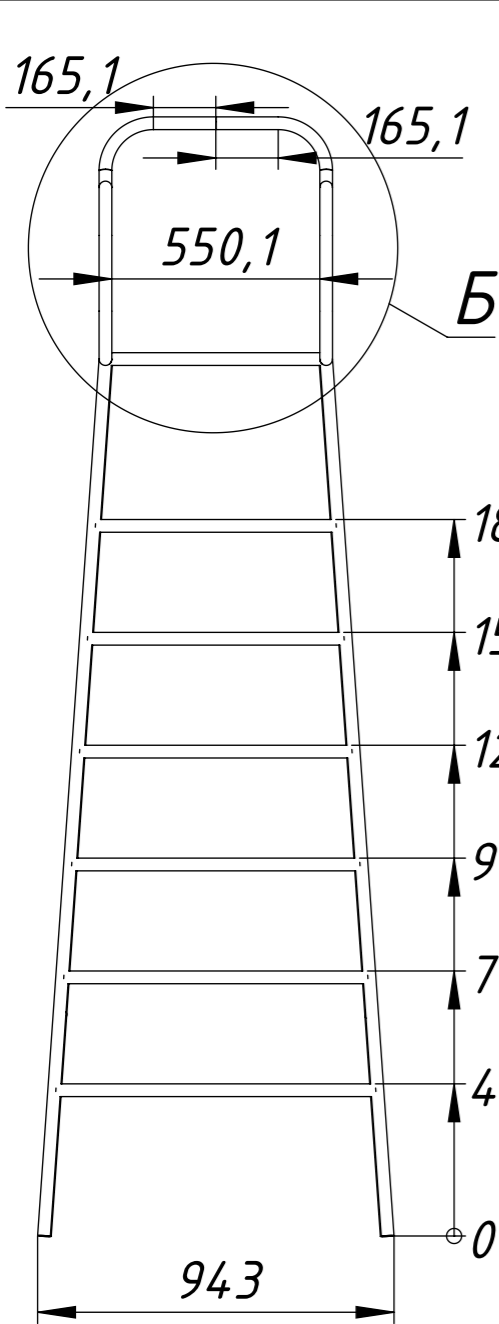
Підп. і дата

Інв. № дубл.

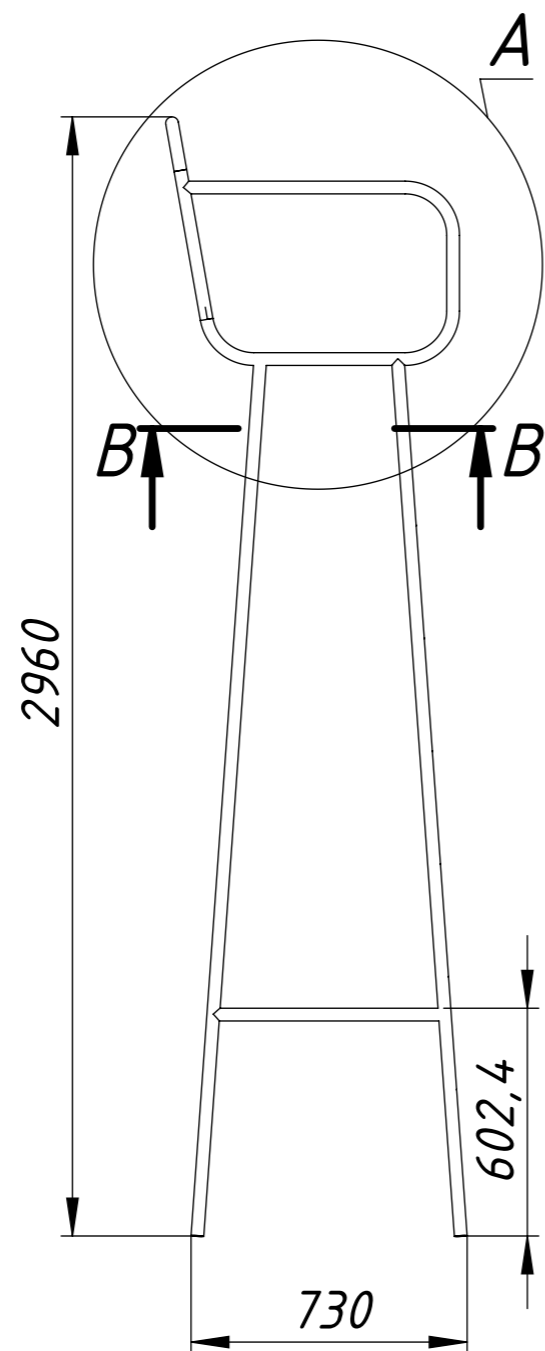
Взам. інв. №

Підп. і дата

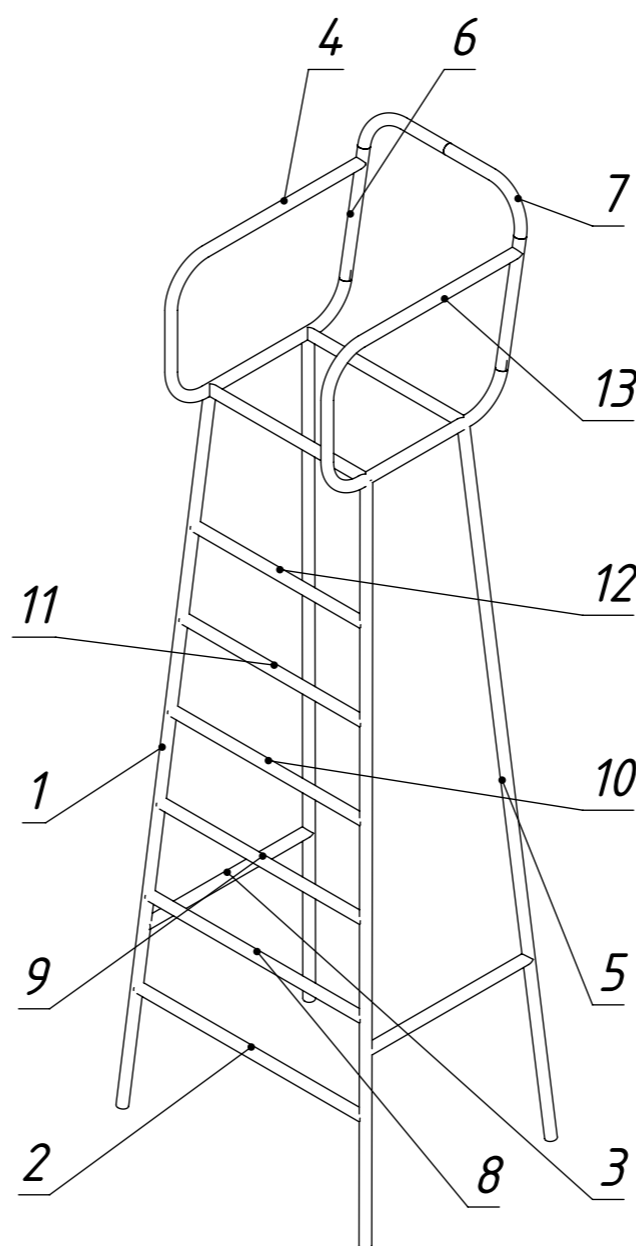
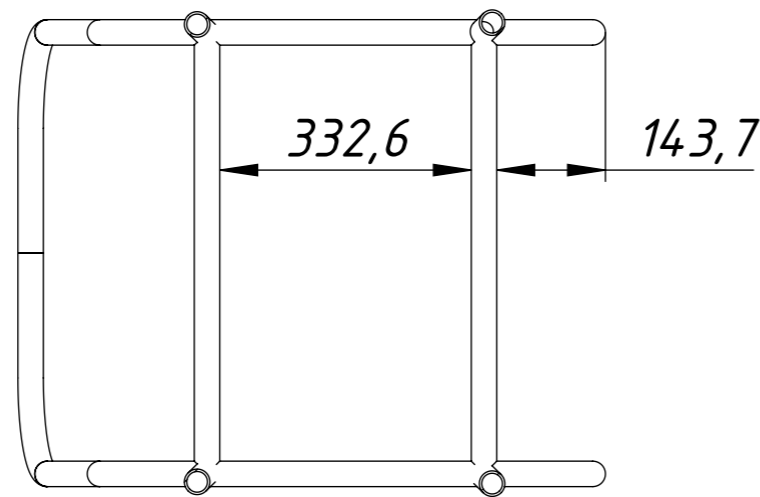
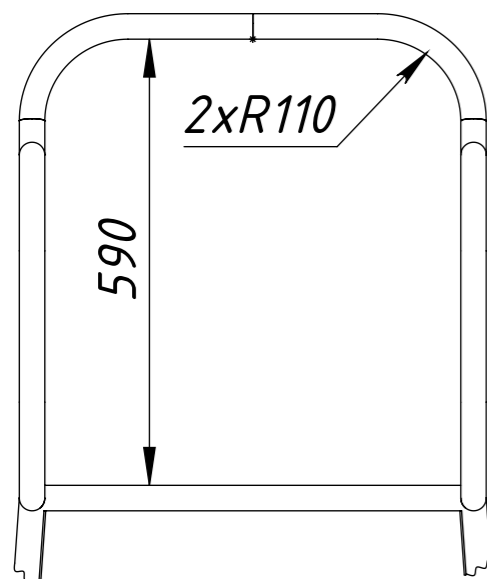
Інв. № под.



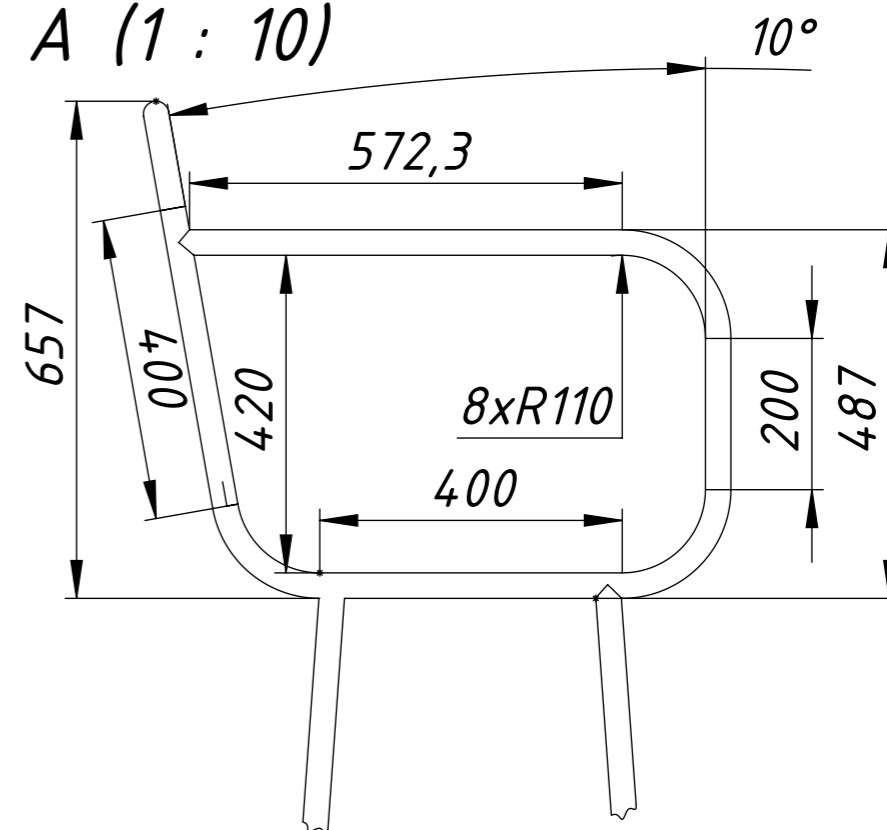
Б (1 : 10)



В-В (1 : 10)



А (1 : 10)



Поз.	Кіл.	Найменування	Довжина, мм	Загальна довжина, мм
1	1	Труба ВГП 33.7x3.2	2330	21377
2	1	Труба ВГП 33.7x3.2	849	
3	2	Труба ВГП 33.7x3.2	612	
4	1	Труба ВГП 33.7x3.2	1828	
5	3	Труба ВГП 33.7x3.2	2330	
6	2	Труба ВГП 33.7x3.2	400	
7	2	Труба ВГП 33.7x3.2	364	
8	1	Труба ВГП 33.7x3.2	807	
9	1	Труба ВГП 33.7x3.2	765	
10	1	Труба ВГП 33.7x3.2	723	
11	1	Труба ВГП 33.7x3.2	681	
12	1	Труба ВГП 33.7x3.2	639	
13	1	Труба ВГП 33.7x3.2	1828	
14	2	Труба ВГП 33.7x3.2	584	

ЛІКД.16.01.001

Зм.	Арк.	№ докум.	Підп.	Дата
Розроб.		Оверченко		
Перев.				
Т. контр.				
Н. контр.				
Затв.				

Труба ВГП 33.7x3.2 мм

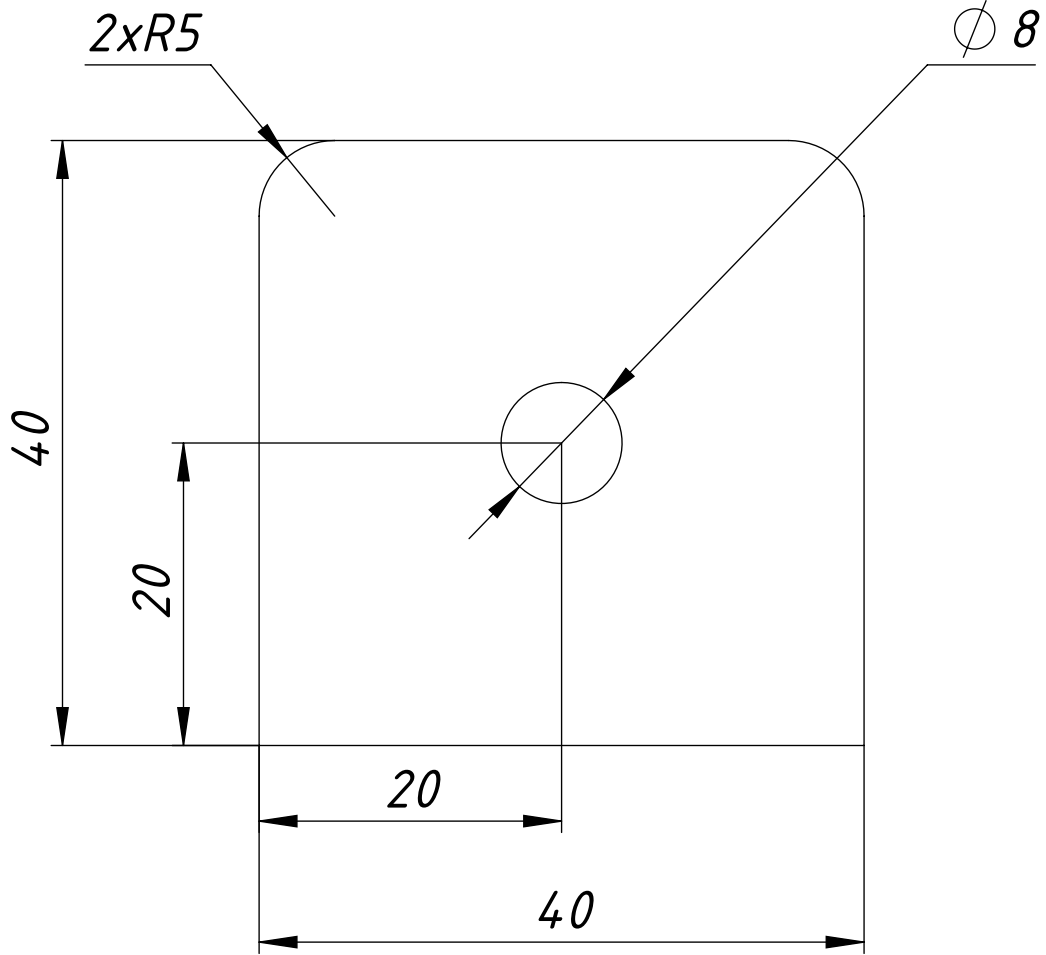
Сталь 3 ГОСТ 535-88

Літера	Маса	Масштаб
	50.83	1:20
Аркуш 5	Аркушів 7	

ЛІКД.16.01.002

Перв. примін.

Справ. №



Підп. і дата

Інв. № дубл.

Взам. інв. №

Підп. і дата

Інв. № под.

Зм.	Арк.	№ докум.	Підп.	Дата
Розроб.		Оверченко		
Перев.				
Т. контр.				
Н. контр.				
Затв.				

ЛІКД.16.01.002

Лист холоднокатаний 5 мм

Сталь 3 ГОСТ 535-88

Літера	Маса	Масштаб
	0.06	2:1
Аркуш 6	Аркушів 7	

ЛІКД.16.01.003

53,7

292,6

20

510

550

400

Б

Б (1 : 1)

4x Ø 8

4x Ø 15,2

14,8

5,2

ЛІКД.16.01.003

Фанера ламінована 20 мм

Фанера ламінована

Літера	Маса	Масштаб
	4.39	1:5
Аркуш 7	Аркушів 7	

Перв. примін.

Справ. №

Підп. і дата

Інв. № дубл.

Взам. інв. №

Підп. і дата

Інв. № под.

Зм.	Арк.	№ докум.	Підп.	Дата
Розроб.		Оверченко		
Перев.				
Т. контр.				
Н. контр.				
Затв.				